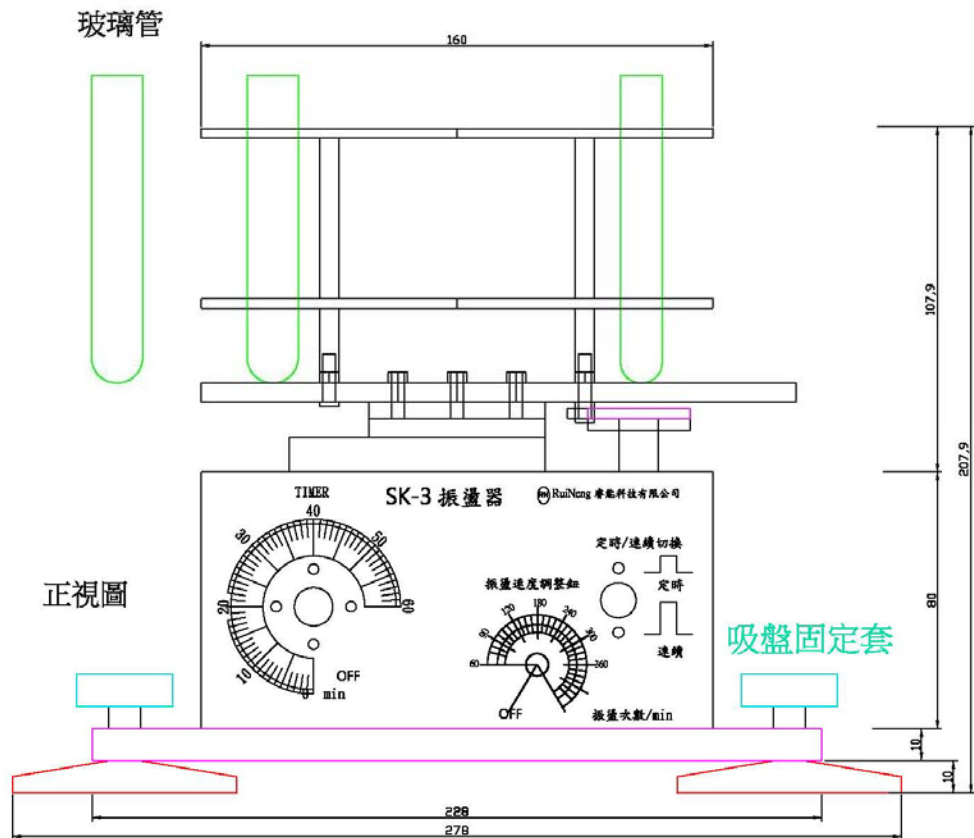


SK-3/SK-3-T1/ SK-3-T3

操作說明書



RN RuiNeng 睿能

睿能科技有限公司

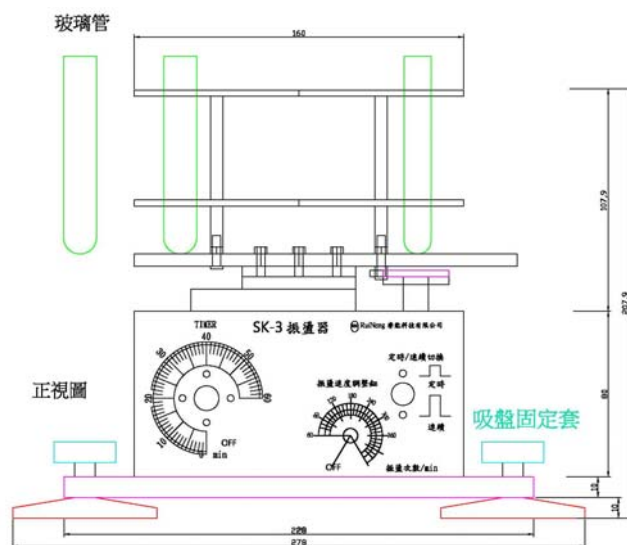
www.ruineng.mymailer.com.tw

TEL:02-2285-3866

FAX:02-2289-2676

新北市蘆洲區中正路 321-2 號 2F

壹. 外觀:



1. 正面: 轉數調整鈕(STIR): 調整轉數由 60~360rpm。
TIMER 調整鈕: SK-2-T1(0~1HOUR)。
TIMER 調整鈕: SK-2-T3(0~3HOUR)。
定時/連續切換開關: 定時位置, 0~1HOUR 或 0~3HOUR 定時用/超時就切至連續位置。
2. 背面: DC 電源: 做電源輸入。
電源座附保險座: 提供電源過載保護。

貳. 特色: 一機多用途、提供客製化要求

- A. 內部零組件為市面通用規格品, 減少日後維修限制。亦可自行向本公司購買、自行更換。
- B. 提供臺灣內部清寒職校生組裝本公司產品之工作機會。期對社會有貢獻。
- C. MAX 15W 消耗, 省電、機體長期工作不發燙。價格低廉。
- D. LOADER, 依客戶需求客製。
- E. 固定座有四個吸盤。

參. 規格及注意:

1. 機體 278 (寬 W) X 150(深 L) X 208 (高 H)mm。
LOADER 規格品: 80(寬 W) X 80(深 L) X 80 (高 H)mm。其他依客戶需求規格而定。
2. DC 15V, 1A。
3. 振盪數/min 有可能因內容物重量因素而改變。最大重量: Max 300g。
4. LOADER X 2 座。(參考捌. 附件)
5. 押下吸盤固定套(參考附檔 SK-3-VIEW-ALL), 固定機體; 以免超過 180RPM 時機體搖晃。
吸盤清潔並加一點水; 壓下排氣, 使吸盤內真空維持久點, 機體比較穩定。
超過 180RPM 時; 請人勿離開, 防止機體移動造成危險。

肆. 操作說明:

一. 開機操作說明:

SK-3

1. 確認 DC 電源供應器插入插座。
2. 確認插入 DC 電源線。
3. 振盪速度轉鈕切至 ON 位置。
4. 設定振盪頻率控制，
轉動振盪速度轉鈕，控制振盪頻率。

SK-3-T1/SK-3-T3

1. 確認 DC 電源供應器插入插座。
2. 確認插入 DC 電源線。
3. 振盪速度轉鈕切至 ON 位置。
4. 設定振盪頻率控制，
轉動振盪速度轉鈕，控制振盪頻率。
5. 轉動計時轉鈕設定，倒數時間到，停止振盪。
6. 定時/連絡切換開關:定時位置,0~1HOUR 或 0~3HOUR
定時用/超時就切至連續位置。

押下吸盤固定套，固定機體；以免超過 180RPM 時機體搖晃。

二. 關機操作說明:

振盪速度轉鈕切至 OFF 位置。

伍. 故障檢查；相關資料請上本公司網站下載

1. 振盪故障:檢查保險座保險絲是否燒毀；打開保險座更換保險絲。
2. moter 故障:以三用電表歐姆檔測量 moter 電阻值為無限大則是 moter 故障。
3. 電路板故障，保證期內；請計寄回或連絡維修人員處理。
4. 維修方式；本節省時間方式，有四種收費方式。
4A 自行更換:向本公司購買零組件；自行更換，價格最便宜。
4B 寄回本公司維修，價格第二便宜。
4C 單位團體集中後；由本公司進行收回維修。價格第三便宜。
4D 由本公司至使用單位進行收回維修。價格最貴。

陸. 保固

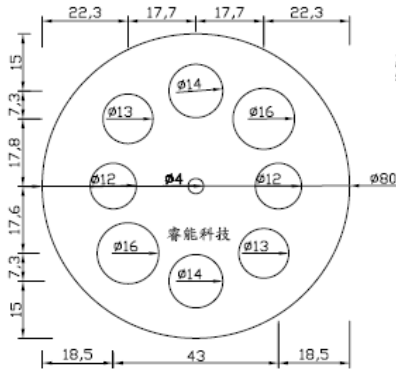
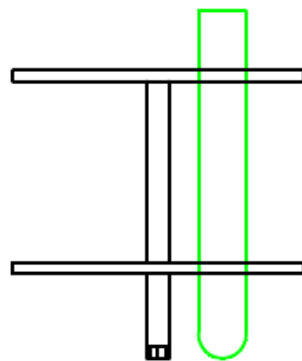

1. ESH-3/ ESH-3D 至使用日期後；保固一年，請注意保固標籤日期。
2. 保固期內處理方式
2A. 保固期內故障:本公司換新品。
2B. 保固期內故障:新竹、宜蘭以北本公司現場更新。其他地區以郵寄進行。

柒. 消耗品:

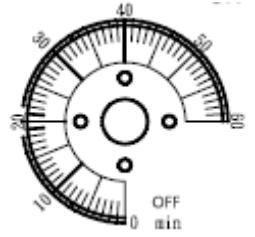
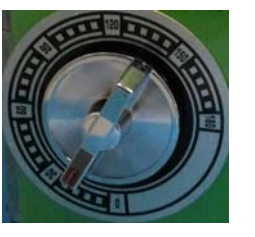
1. MOTER。
2. 軌道。依使用時間及滑行距離而定

捌. 附件：

1. LOADER: 規格品；

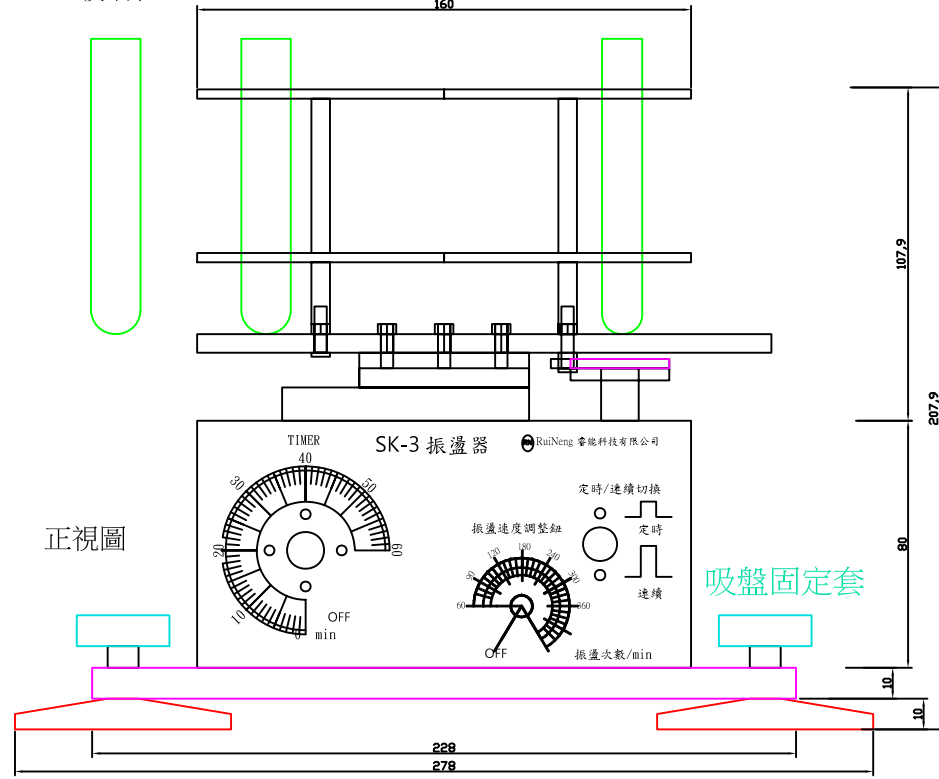
 <p>規格品上視</p> <p>可放 13Φ*2 / 13Φ*2 / 14Φ*2 / 16Φ*2 根玻璃管。</p>	 <p>規格品側視</p>	 <p>實品</p>
--	--	---

2. TIMER: 市面上容易取得

 <p>0~1HOUR</p>	 <p>0~3HOUR</p>
---	---

3. 客製品；

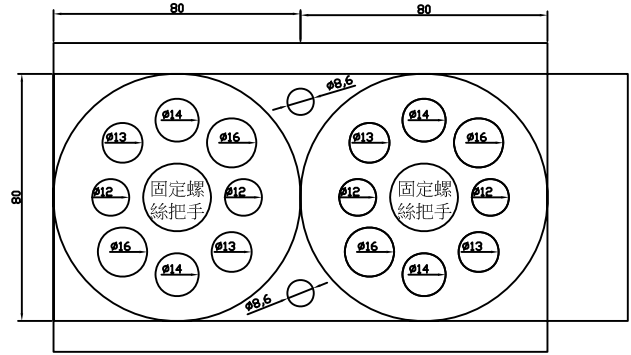
玻璃管



正視圖

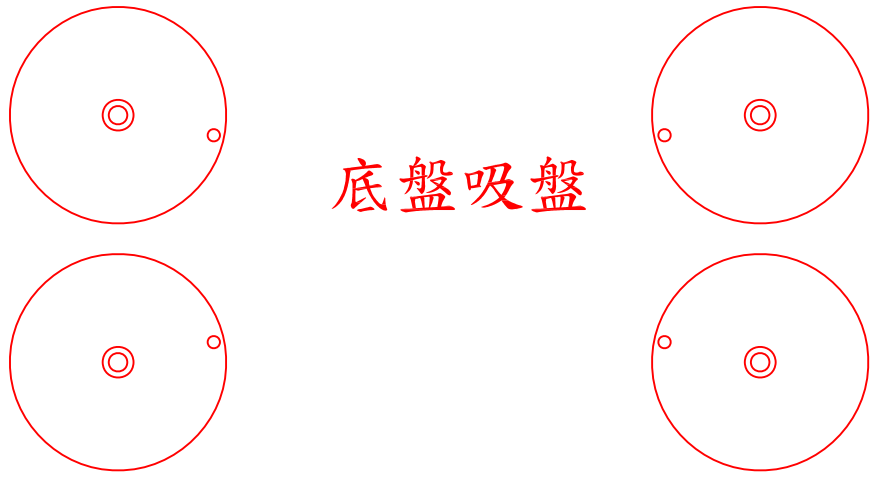
吸盤固定套

正視圖
LOADER



- SK-3/SK-3-T1/SK-3-T3 有60分鐘/180分鐘計時或連續振盪開關選擇
- 每一個LOADER 玻璃管固定架可拆卸。
壓克力板-規格品為可固定120 玻璃管X 2支 /130 玻璃管X 2支 /140 玻璃管X 2支 /160 玻璃管X 2支 亦可依需求訂製。

底盤吸盤



Itemref	Quantity	Title/Name, designation, material, dimension etc			Article No./Reference	
Designed by Kuo	Checked by Kuo	Approved by - date Tan - 15/03/27	File name MaTuCa	Date 15/03/27	Scale 1:1	
SK-3-VIEW-ALL			RuiNeng Technology com			
			Kuo		Edition 0	Sheet 1/1